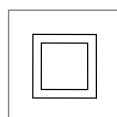
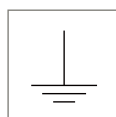
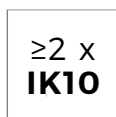
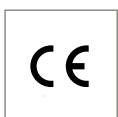


GEO

HOGRO



Die dreieckige GEO ist eine schlagfeste Wandleuchte für Innen- und Außenanwendungen. GEO ist modular und einfach erweiterbar. Das Gehäuse besteht aus langlebigem, doppelt beschichtetem Aluminium, das recycelbar ist. Die vielseitige GEO bietet auf der Basis einer Standardleuchte viele Beleuchtungsmöglichkeiten. Von der dreieckigen Leuchte gibt es drei Varianten, mit oder ohne Abdeckschirm, und kann mit der Spitze nach oben oder unten montiert werden.





VOORDELEN

- ▶ Robust und Stilvoll
- ▶ Vielseitige Beleuchtungsmöglichkeiten durch Abdeckschirm
- ▶ Lange Lebensdauer, 100.000 Stunden (L80/F10)
- ▶ Einfache Installation und Montage



Möchten Sie sich mit einem Spezialisten unterhalten?
Klicken Sie auf / scannen Sie den QR-code!

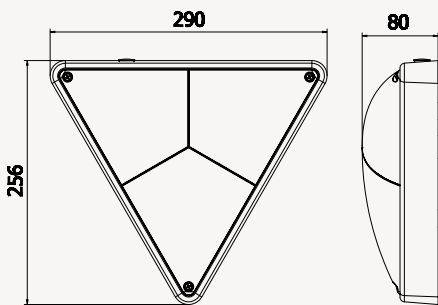
PRODUKTSPEZIFIKATIONEN

- ▶ Aluminium Gehäuse, doppelte Beschichtung mit Epoxidharz für Meerwasserbeständigkeit
- ▶ Standardfarbe DB703 oder RAL 9010
- ▶ Schutzwanne aus UV-stabilisiertes Polycarbonat, opal
- ▶ Leitungseinführung an der Rückseite
- ▶ Schutzklasse I
- ▶ Spannung: 230/240 V, 50 Hz
- ▶ RA-Wert > 80
- ▶ Farbtemperatur warm weiß (3.000K) oder neutral weiß (4.000K)
- ▶ Erwartete Lebensdauer 100.000 Stunden bei T-ambient = 25 °C (L80/F10)
- ▶ Montage-, installations- und wartungsfreundlich

OPTIONEN

- ▶ Andere RAL-Farbe
- ▶ Schutzklasse II
- ▶ Dämmerungsschalter

ABMESSUNGEN IN MM



ABMESSUNGEN UND BEFESTIGUNG

L x B x H in mm	290 x 256 x 80 mm
Befestigungsvarianten	Wandmontage



Easy-Light-Leuchten können in unterschiedlichen Lumenwerten programmiert werden. Als Zusatzoption können sie mit einem Dämmerungsschalter versehen werden, mit dem die Leuchte automatisch auf Helligkeit und Dunkelheit reagiert. Die Empfindlichkeit des Sensors kann mit Dip-Schaltern reguliert werden.



Die **GEO I** Lichtlösung

	CRI > 80	
	3000K System- leistung (W)	4000K System- leistung (W)
Lumen	440	3,5
		3,5



Die **GEO II** Lichtlösung

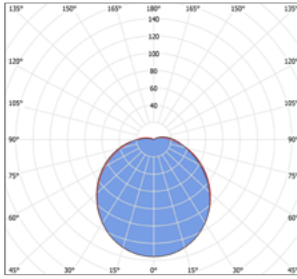
	CRI > 80	
	3000K System- leistung (W)	4000K System- leistung (W)
Lumen	440	3,5
		3,5
	840	5,7
		5,7



Die **GEO III** Lichtlösung

	CRI > 80	
	3000K System- leistung (W)	4000K System- leistung (W)
Lumen	440	3,5
		3,5
	840	5,7
		5,7
	1250	8,1
		8,1

GEO



OPAL LED

© 2024 Lightronics. Alle Rechte vorbehalten. Lightronics übernimmt keine Gewähr für die Richtigkeit oder Vollständigkeit der in diesem Dokument enthaltenen Angaben und kann in keiner Weise für Handlungen haftbar gemacht werden, die auf diesen Angaben beruhen.

Die Informationen in diesem Dokument sind rein indikativ und stellen keinen Bestandteil eines Angebots oder einer Vereinbarung dar.

Aktualisierung 19-09-2024. Alle Spezifikationen sind indikativ und können ohne vorherige Bekanntgabe geändert werden. Druckfehler und Modelländerungen vorbehalten