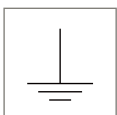
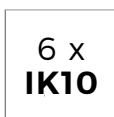


MATEGO

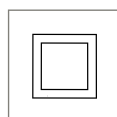


Die Aufbauleuchte MATEGO kann sowohl für die Einzel- als auch für Lichtbänder eingesetzt werden. MATEGO ist korrosionsbeständig und hochschlagfest (6 x IK10). Damit eignet sich die Leuchte für Parkhäuser, Straßenbahn-, Bus- und U-Bahnstationen sowie Bahnhöfe, Tunnel und Justizvollzugsanstalten. Die Leuchte ist außerdem staubgeschützt und spritzwassergeschützt (IP54).

STANDARD



OPTION





VORTEILE

- ▶ Aluminiumgehäuse, doppelt beschichtetes Weißaluminium (RAL 9006)
- ▶ Standardverschluss mit Innensechskant-schraube
- ▶ Farbtemperatur neutral weiß (4.000K)
- ▶ Erwartete Lebensdauer 100.000 Stunden bei T-Umgebung = 25 °C (L80/F10)
- ▶ Einfache Installation und Montage



Möchten Sie sich mit einem Spezialisten unterhalten?
Klicken Sie auf / scannen Sie den QR-code!

PRODUKTSPEZIFIKATIONEN

- ▶ Aluminiumgehäuse, doppelt beschichtetes Leichtaluminium (RAL 9006)
- ▶ Endkappen aus doppelt beschichtetem Edelstahl, Leichtaluminium (RAL 9006)
- ▶ Schutzwanne aus 6 mm UV-stabilisiertes Polycarbonat, klar mit Struktur an der Innenseite
- ▶ Standardverschluss mit Innensechskant-schraube, Sonderschrauben bieten zusätzlichen Schutz gegen unbefugtes Öffnen
- ▶ Spannung 230/240 V, 50 HZ
- ▶ RA-Wert: > 80
- ▶ Farbtemperatur neutral weiß (4.000K)
- ▶ Erwartete Lebensdauer 100.000 Stunden bei T-Umgebung = 25 °C (L80/F10)
- ▶ DALI-2
- ▶ Montage-, installations- und wartungsfreundlich

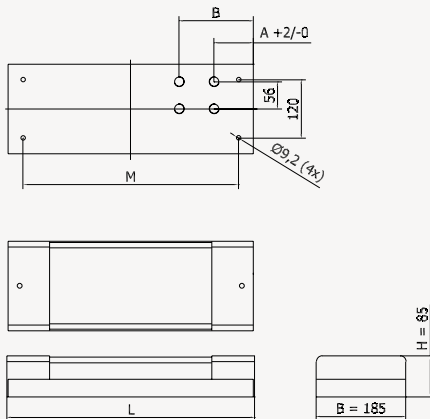
OPTIONEN

- ▶ Farbtemperatur warm weiß (3.000K)
- ▶ Steuerphase
- ▶ Constant Lumen Output (CLO)
- ▶ Constant Current
- ▶ Schutzklasse II
- ▶ Notbeleuchtung (ab L 1346 mm)
- ▶ Beobachtungs-LED: 280, 440 oder 560 lumen
- ▶ Andere RAL-Farbe
- ▶ Antigrafittbeschichtung

ABMESSUNGEN IN MM



Maßtabelle		
Variante	L	M
Gehäuse 2	745 mm	679 mm
Gehäuse 4	1355 mm	1289 mm
Gehäuse 5	1655 mm	1589 mm



ABMESSUNGEN UND BEFESTIGUNG

Länge in mm	Variante L und M siehe Maßtabelle
Gewicht in kg (Basismodell)	Je nach Ausführung Gehäuse 2: 6 kg Gehäuse 4: 9,4 kg Gehäuse 5: 13,7 kg
Befestigungs- möglichkeiten	Wandmontage Deckenmontage Linienmontage

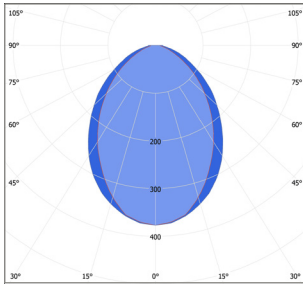


Lightronics liefert Leuchten wie die Easy Light serienmäßig mit einer bestimmten Lumenleistung.

Unsere energieeffiziente Beleuchtungslösung

Gehäuse	Lumen	LED- leistung (W)	CRI > 80	
			ZUSATZOPTION 3000K System- leistung (W)	STANDARD 4000K System- leistung (W)
2	1100	5,9	7,7	7,7
2	1300	6,9	8,9	8,9
2	1600	8,7	10,7	10,7
2	1800	9,7	11,9	11,9
2	2000	11,1	13,4	13,4
2	2200	12,1	14,5	14,5
2	2500	14,3	16,7	16,7
2	2800	16,0	18,4	18,4
2	3100	17,7	20,3	20,3
2	3400	19,9	22,7	22,7
2	3600	21,6	24,0	24,0
4	3600	19,5	22,4	22,4
4	3900	21,6	24,8	24,8
4	4400	24,2	27,5	27,5
4	5000	28,5	31,7	31,7
4	5500	31,1	34,6	34,6
4	6000	34,5	38,3	38,3
4	6500	38,0	41,7	41,7
4	7000	40,6	44,5	44,5
4	7500	44,1	48,2	48,2
4	8000	46,8	51,2	51,2
5	5000	28,5	31,7	31,7
5	5500	44,1	34,6	34,6
5	6000	44,1	38,3	38,3
5	6500	44,1	41,7	41,7
5	7000	44,1	44,5	44,5
5	7500	44,1	48,2	48,2
5	8000	46,8	51,2	51,2

MATEGO LED



© 2025 Lightronics. Alle Rechte vorbehalten. Lightronics übernimmt keine Gewähr für die Richtigkeit oder Vollständigkeit der in diesem Dokument enthaltenen Angaben und kann in keiner Weise für Handlungen haftbar gemacht werden, die auf diesen Angaben beruhen.

Die Informationen in diesem Dokument sind rein indikativ und stellen keinen Bestandteil eines Angebots oder einer Vereinbarung dar.

Aktualisierung 21-07-2025. Alle Spezifikationen sind indikativ und können ohne vorherige Bekanntgabe geändert werden. Druckfehler und Modelländerungen vorbehalten