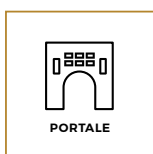
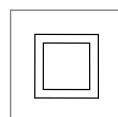
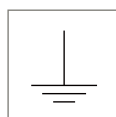
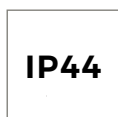


# TTN

## HOGRO



Die runde TTN-Leuchte erzeugt gleichmäßiges und klares Licht, ohne Spiegelung, beispielsweise in Treppenhäusern und Fluren. Die TTN ist einfach zu installieren und kann dank dem mitgelieferten Rand auch teilweise versenkt werden. Als Zusatzoptionen sind ein Bewegungssensor und ein Dämmerungsschalter möglich. Die TTN kann auch als Notbeleuchtung dienen.





## VORTEILE

- ▶ Selbstverlöschend
- ▶ Hohe Lichtausgabe, gleichmäßige Lichtstreuung
- ▶ Mit Zusatzoptionen wie Bewegungssensor und/oder Dämmerungsschalter erhältlich
- ▶ Als Notbeleuchtung geeignet
- ▶ Einfaches Upgrade mit dem Lightronics Oppluskit
- ▶ Einfache Installation und Montage

## INTELLIGENTE BELEUCHTUNG

Comfort Light



Möchten Sie sich mit einem Spezialisten unterhalten?  
**Klicken Sie auf / scannen Sie** den QR-Code!

**PRODUKTSPEZIFIKATIONEN**

- ▶ Gehäuse aus schlagfest, selbstverlöschend, UV-stabilisiertes Polycarbonat
- ▶ Schutzwanne aus Polycarbonat, opal
- ▶ Geräteträger aus Metall
- ▶ Standardfarbe RAL 9010
- ▶ Leitungseinführung an der Rückseite oder Seite (Einbau)
- ▶ Schutzklasse I
- ▶ Spannung: 230/240 V, 50 Hz
- ▶ RA-Wert > 80
- ▶ Farbtemperatur warm weiß (3.000K) oder kühl weiß (4.000K)
- ▶ Erwartete Lebensdauer 100.000 Stunden bei T-ambient = 25 °C (L80/F10)
- ▶ Lumenbereich: 840 - 2.320 lm
- ▶ Montage-, installations- und wartungsfreundlich

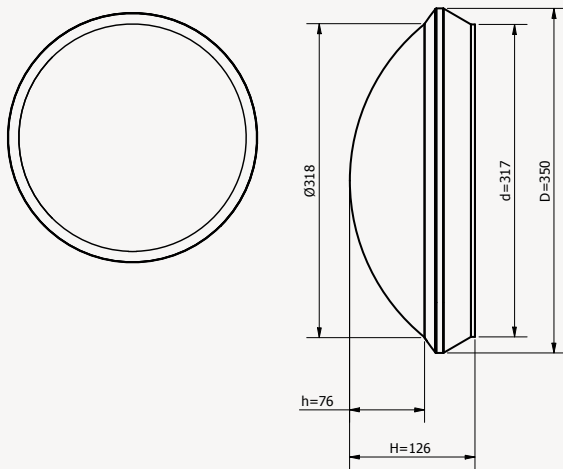
**OPTIONEN**

- ▶ Einzelner Abdeckung, opal
- ▶ DALI-2
- ▶ Schutzklasse II
- ▶ Comfort Light
- ▶ Dämmerungsschalter

**ABMESSUNGEN TTN IN MM**



TTN Aufbau



**ABMESSUNGEN UND BEFESTIGUNG**

Durchmesser x Höhe	350 x 126 mm
Befestigungsvarianten	Deckenmontage



Easy-Light-Leuchten können in unterschiedlichen Lumenwerten programmiert werden. Als Zusatzoption können sie mit einem Dämmerungsschalter versehen werden, mit dem die Leuchte automatisch auf Helligkeit und Dunkelheit reagiert. Die Empfindlichkeit des Sensors kann mit Dip-Schaltern reguliert werden.



Comfort Light verfügt über einen internen Bewegungsmelder und Dämmerungsschalter. Die automatische Dimmfunktion senkt die Lichtstärke der Leuchte schrittweise (100 - 80 - 50 - 20% oder auf Wunsch bis 0%) und hilft damit dem Auge bei der Dunkelanpassung. Info: Die Dimmung bis 0% ist ein Kellerstand, bei dem das Licht auch tagsüber bei jeder Bewegung eingeschaltet wird.

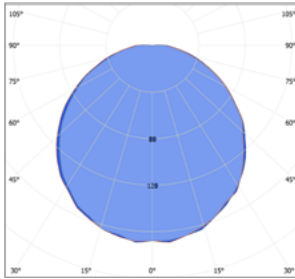




Die TTN Lichtlösung

Lumen	CRI > 80	
	3000K System- leistung (W)	4000K System- leistung (W)
840	5,8	5,8
1250	8,5	8,5
1720	11,8	11,8
2320	15,6	15,6

TTN



OPAL